

解体工事仕様機

ZAXIS480LCK

マルチブーム仕様機

APPLICATION & ATTACHMENT

- 作業高さ、半径がワイドなマルチブーム
- 大型圧砕機アタッチメントがオプション設定



仕様

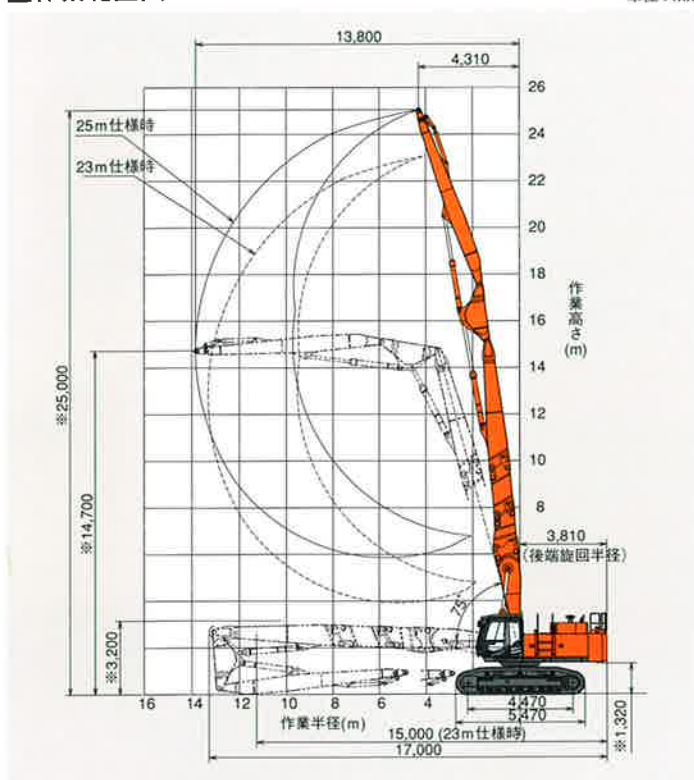
フロント型式	3段マルチブームハイフロント仕様	
作業範囲	23 m	25 m
運転質量	kg 59,880	61,290
平均接地圧	kPa(kg/cm ²) 101 (1.03)	103 (1.05)
アームポイント最大高さ	mm 23,000	25,000
アームポイント最大半径時高さ	mm 4,120	4,310
アームポイント最大半径	mm 13,300	13,800
アームポイント最大半径時高さ	mm 12,800	14,700
回送時全長	mm 15,000	17,000
回送時フロント全高	mm 3,200	3,200
取付圧砕最大質量	kg 2,400	2,400

<注>●※寸法はシューラグ高さを含みません。

- 運転質量は圧砕機 (2.4t) を含みます。
- ブーム角度 75° 以上で、作業を行ってください。
- 解体作業は水平堅土上で行ってください。
- ハイリフトフロントでのバックホウ作業、およびブレーキ作業は厳禁です。
- フロントによる本体のジャッキアップは行わないでください。
- 本体の旋回力を利用した横当てや、フロントの落下力を利用した圧砕作業、また圧砕機での突つきおよび引き作業は行わないでください。

作業範囲図

単位：mm



仕様

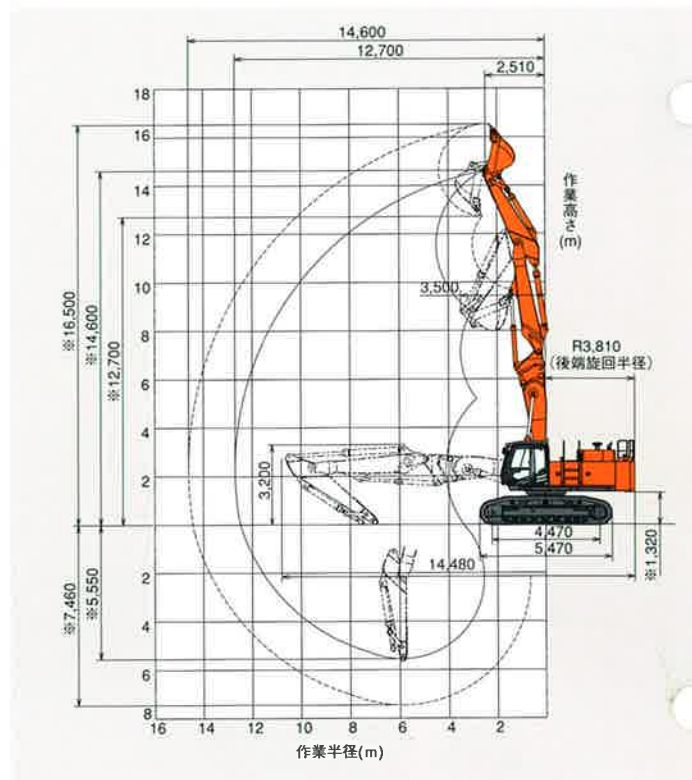
フロント型式	ツーピースブームバケット仕様	
運転質量	kg	58,710
平均接地圧	kPa(kg/cm ²)	99 (1.01)
最大掘削半径	mm	14,600
最大掘削高さ	mm	16,500
最大掘削深さ	mm	7,460
最大ダンプ高さ	mm	12,700
最小旋回半径	mm	3,500
バケット容量	m ³	1.9

<注>●※寸法はシューラグ高さを含みません。

- バケットシリンダ最伸時に、アームを巻き込みますとバケットがポジショニングシリンダに当たりますので十分注意してください。
- 解体作業は水平堅土上で行ってください。
- 本体の旋回力を利用した横当てや、フロントの落下力を利用した圧砕作業、また圧砕機での突つきおよび引き作業は行わないでください。
- バックホウ作業はガラ集めや積み込みなどの軽掘削に限って使用してください。

作業範囲図

単位：mm



正しい操作と、周囲への思いやりは、安全作業の第一歩です。

ご使用の前に、必ず「取扱説明書」をよく読み、正しくお使いください。

- カタログに記載した内容は、予告なく変更することがあります。
- 掲載写真は、オプション品を含んでいます。また、販売仕様と一部異なる場合があります。
- 機械を離れるときは、必ず作業装置を接地させるなど、安全に心掛けてください。
- 機体質量3トン以上の建設機械の運転には「車両系建設機械 (解体用) または、(整地・運搬・積み込み用) および掘削用) 運転技能講習修了証」の取得が必要です。
- 運転資格の詳細については、下記教習所へお問い合わせください。

日立建機株式会社

東京都文京区後楽 2-5-1 〒112-8563
 営業統括本部 ☎ (03) 3830-8040
 URL : <http://www.hitachi-kenki.co.jp>

資格取得のご相談は (株)日立建機教習センターの各教習所へ

教習センター	TEL.03-3835-9241	埼玉	TEL.048-931-0121
北海道	TEL.0133-64-6388	神奈川	TEL.042-730-6716
宮城	TEL.022-364-6143	山梨	TEL.0120-493-160
茨城	TEL.029-828-2370	愛知	TEL.0564-57-7123
水戸	TEL.029-352-0285	京都	TEL.075-957-4944
栃木	TEL.0282-82-8508	岡山	TEL.086-464-5411
群馬	TEL.027-230-5311	福岡	TEL.092-963-3634

お問い合わせは・・・

KA-JA038

07.05 (CD/KA, FGT₂)